

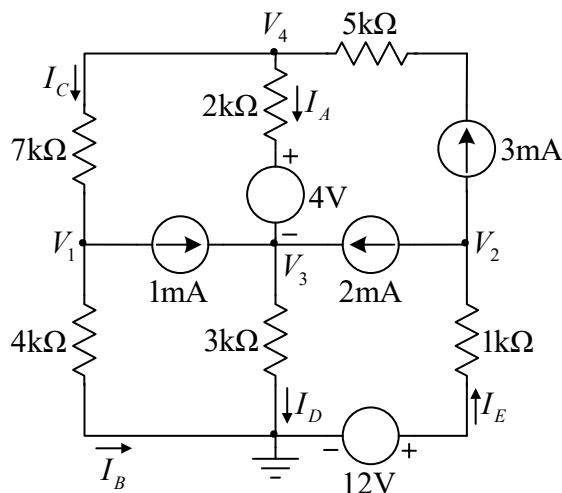
# OSNOVI ELEKTRONIKE

ODSEK ZA SOFTVERSKO INŽENJERSTVO

## Domaći zadatak 1

ŠKOLSKA GODINA 2024/2025.

1. **a)** [36] U kolu sa slike, primenom metoda potencijala čvorova, odrediti potencijale čvorova  $V_1$ ,  $V_2$ ,  $V_3$  i  $V_4$  u odnosu na označeni referentni čvor.
- b)** [15] Korišćenjem rezultata iz tačke **a)**, odrediti struje  $I_A$ ,  $I_B$ ,  $I_C$ ,  $I_D$  i  $I_E$ .
- c)** [18] Korišćenjem rezultata iz tačaka **a)** i **b)** za svaki od generatora u kolu odrediti snagu koju predaje.
- d)** [6] Korišćenjem rezultata iz tačaka **a)** i **b)** za svaki od otpornika u kolu odrediti snagu koju prima.
- e)** [5] Odrediti superpozicionu komponentu  $I_{C1}$  struje  $I_C$ , koja nastaje kada u kolu deluje idealni strujni generator struje  $1\text{mA}$ , dok su ostali generatori anulirani.
- f)** [5] Odrediti superpozicionu komponentu  $I_{C2}$  struje  $I_C$ , koja nastaje kada u kolu deluje idealni strujni generator struje  $2\text{mA}$ , dok su ostali generatori anulirani.
- g)** [5] Odrediti superpozicionu komponentu  $I_{C3}$  struje  $I_C$ , koja nastaje kada u kolu deluje idealni strujni generator struje  $3\text{mA}$ , dok su ostali generatori anulirani.
- h)** [5] Odrediti superpozicionu komponentu  $I_{C4}$  struje  $I_C$ , koja nastaje kada u kolu deluje idealni naponski generator napona  $4\text{V}$ , dok su ostali generatori anulirani.
- i)** [5] Odrediti superpozicionu komponentu  $I_{C5}$  struje  $I_C$ , koja nastaje kada u kolu deluje idealni naponski generator napona  $12\text{V}$ , dok su ostali generatori anulirani.



**VAŽNA NAPOMENA: Rešenja bez prikazanih postupaka rešavanja neće biti bodovana. Konačna rešenja uokviriti.**

**UPUTSTVO:** Rešenje zadatka (tekstualna objašnjenja, jednačine i slike) predati u formi izveštaja u PDF formatu (rukom pisani i potom skenirani izveštaji neće biti prihvaćeni, kao ni izveštaji koji nisu predati u traženom formatu). Prva strana izveštaja treba da sadrži ime, prezime, broj indeksa studenta kao i redni broj domaćeg zadatka. Jednačine kucati u EQ editoru ili sličnom editoru za jednačine.

Izveštaj poslati na adresu [gsavic@etf.rs](mailto:gsavic@etf.rs) (staviti i: Cc sava@etf.bg.ac.rs) najkasnije do petka 22.11.2024. u 23:59h. Subject kao i naziv PDF fajla treba da budu u formi Ime\_Prezime\_GodinaUpisa\_BrojIndeksa\_DOM1. **Proveriti da li je mail isporučen (uvidom u sent folder).**

**Zadatke raditi individualno, svaka uočena saradnja će biti sankcionisana oduzimanjem svih poena na SVA TRI DOMAĆA ZADATKA!**